

HELI

MOTOR COM POTÊNCIA PARA 4-5t



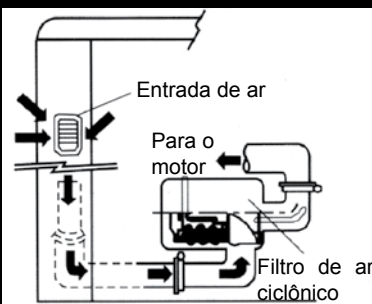
Painel de Instrumentos Digital

- Limpo e fácil de ler
- Leitura instantânea ao ligar
- Layout ergonômico



Torre de ampla visão

- As empilhadeiras séries H2000 são providas com torre de ampla visão que dá ao operador uma maior visibilidade para a frente.



Área grande de entrada de ar do Sistema de entrada de ar

- O snorkel da entrada de ar está situado em uma das colunas do protetor do operador, o qual está distante do pó gerado pelas rodas. Ele aspira o ar limpo reduzindo o ruído.

h2000
SERIES

CPC40

CPCD40/45/50

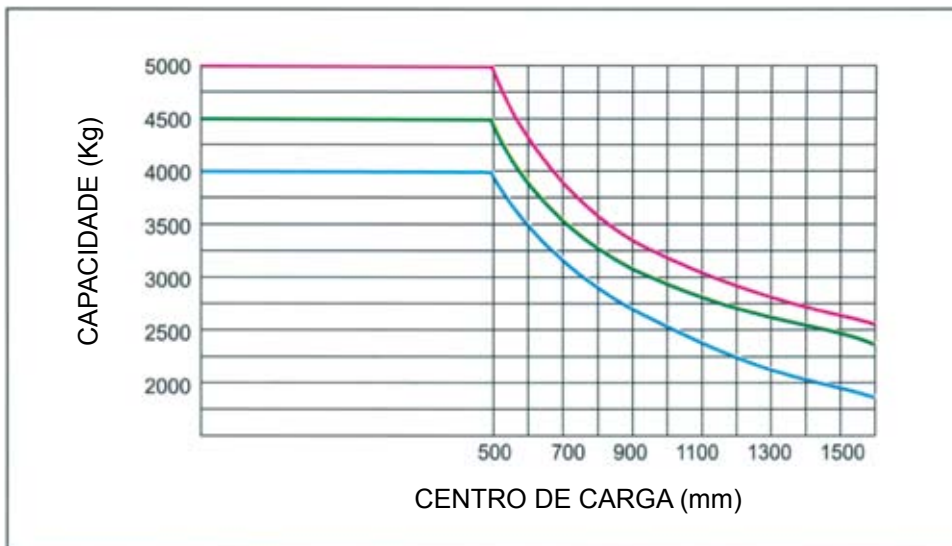
CPQD40/45/50



ESPECIFICAÇÃO PADRÃO

Fabricante	ANHUI HELI CO., LTD.						
Modelo		CPC40C	CPCD40WF2	CPCD40	CPCD45	CPCD50	CPQ
Capacidade de carga	kg	4000	4000	4000	4500	5000	40
Centro de carga	mm	500		500			
Tipo de pneu		pneumático		pneumático			
Velocidades de elevação com carga/sem carga	mm/s	350		450/455	450/455	430/435	450
Velocidade de abaixamento com carga/sem carga	mm/s	350/360	350/380	350	350	350	3
Elevação livre	mm	150		150	150	150	1
Velocidade máxima de deslocamento com carga/sem carga	km/h	23	24	24	24	24	2
Raio de giro mínimo(externo)	mm	2720		2720	2740	2800	27
Grau máximo com carga/sem carga	%	16/20	18/19	19/20	16/18	15/17	19
Rebocamento máximo com carga/sem carga	N	20400/17800	21000/17800	21000/17800			
Altura total(protetor do operador)	mm	2290 (2230)		2290 (2230)			
Altura total abaixada	mm	2350		2350			
Altura total elevada	mm	4200		4200			
Tamanho do garfo (LxWxT)	mm	1070*150*50		1070*150*55			
Pneu (dianteiro)		8.25-15-14PR		300-15-18PR			
Pneu(traseiro)		7.00-12-12PR		7.00-12-12PR			
Altura livre do solo (no ponto inferior da torre)	mm	158		158			
Distribuição do peso no eixo com carga dianteiro/traseiro	kg	8731/1149		8731/1149	9470/1360	10580/1350	8731
Distribuição do peso no eixo sem carga dianteiro/traseiro	kg	2626/3254	2626/3254	2920/3730	2950/4030	2626/3254	2631
Bateria Voltagem/capacidade	V/Ah	2-12v/70Ah/20H		2-12v/70Ah/20H			
Freio de serviço		Tipo pedal de freio		Tipo pedal de freio			
Freio de estacionamento		Freio de mão-Mecânico		Freio de mão-Mecânico			
Capacidade do tanque de combustível do Motor de combustão interna	L	90		90			
Transmissão marchas a frente/ré		2/2	2/1	2/1			
Peso total	kg	6150		6150	6370	6650	61

D40-R	CPQD45-R	CPQD50-R
00	4500	5000
/455	450/455	430/435
50	350	350
50	150	150
4	24	24
20	2800	2840
20	16/18	15/17
/1149	9539/1310	10213/1444
/3254	2631/3718	2538/4119
1-12v/100Ah/20H		
io		
nico		
50	6370	6650



Nota: As capacidades mostradas são computadas com a torre na posição vertical. Os centros de carga são determinados pela a face frontal dos garfos. As capacidades são baseadas em uma configuração de carga de um cubo de 1000 mm, com o centro da gravidade no centro exato do cubo e dos garfos padrão. A capacidade da empilhadeira com a torre na posição inclinada para frente será menor. Garfos longos, e excepcionalmente largo e ou cargas também podem reduzir a capacidade.



Novo Motor

- Motor diesel ISUZU 6BG1
- Taxa de potência de 68kW/2000 r.p.m.
- Taxa de saída 6494 cc



Materiais absorvedores de ruídos.

- Isolamento de aquecimento/absorvedores de vibração
- Baixo ruído
- Pacote de vedação de borracha nos vãos entre o capô do motor e o chassi da empilhadeira.



Eixo de direção superior

- Direção hidráulica totalmente assistida, compacta e de fácil manutenção como um padrão.

Especificação de motor de alta potência Opcional

Modelo de motor de comb. interna	CY4102BG-C1	R4105	TB42A4GR1	A-6BG1QC-05	S4D95LE-2	36S-31TEL
Modelo	chaochai	weichai	NISSAN	ISUZU	KOMATSU	MITSUBISHI
Kw(ps)/r.p.m.	55/2700	59/2300	66/2300	68/2000	61/2400	67.4/2300
Taxa de torque Nm/rpm	235/2000-2200	280/1600-1800	310/1800	340/1400-1600	291/1600	284/1600
Número de cilindro	4	4	6	6	4	6
Cilindrada	3.856	4.156	4.169	6.494	3.26	4996
Aplicação no modelo	CPC40C	CPCD40WF2 CPCD40/45/50WF	CPQD40/45/ 50R	CPQD40/45/ 50W	CPQD40/45/ 50XS	CPQD40/45/ 50S

TORRE ZM DE 2 ESTÁGIOS TOTALMENTE LIVRE DE AMPLA VISÃO

Modelo da torre	Altura máx. Do garfo (mm)	Capacidade até 500 mm ; centro de carga(kg)			Altura total da torre (abaixada) (mm)	Ângulo de inclinação (grau)	Peso de serviço (kg)		
		CPCD50/CPQD50	CPCD45/CPQD45	CPCD40/CPQD40			CPCD50/CPQD50	CPCD45/CPQD45	CPCD40/CPQD40
KM260	2600	5000	4500	4000	2175	6 / 12	6623	6343	6123
KM300	3000	5000	4500	4000	2375	6 / 12	6673	6393	6173
KM330	3300	5000	4500	4000	2525	6 / 12	6703	6423	6203
KM350	3500	5000	4500	4000	2625	6 / 12	6728	6448	6228
KM370	3700	5000	4500	4000	2725	6 / 6 *6 / 12	6748	6468	6248
KM375	3750	5000	4500	4000	2750	6 / 6 *6 / 12	6753	6473	6253
KM400	4000	5000	4500	4000	2925	6 / 6 *6 / 12	6828	6548	6328
KM425	4250	4850 *5000	4350 *4500	3850 *4000	3050	*6 / 6 6 / 12	6888	6608	6388
KM450	4500	4600 *4800	4000 *4500	3600 *4000	3175	6 / 6 *6 / 6	6918	6638	6418
KM475	4750	4300 *4800	3800 *4500	3400 *4000	3300	6 / 6 *6 / 6	6953	6673	6453
KM500	5000	4000 *4600	3600 *4300	3100 *3700	3425	6 / 6 *6 / 6	6993	6713	6493

TORRE ZM DE 2 ESTÁGIOS TOTALMENTE LIVRE DE AMPLA VISÃO

Modelo da torre	Altura máx. Do garfo (mm)	Capacidade até 500 mm ; centro de carga(kg)			Altura total da torre (abaixada) (mm)	Elevação livre sem encosto (mm)	Ângulo de inclinação (grau)	Peso de serviço (kg)		
		CPCD50/CPQD50	CPCD45/CPQD45	CPCD40/CPQD40				CPCD50/CPQD50	CPCD45/CPQD45	CPCD40/CPQD40
KZSM392	3920	4900	4400	3900	2230	1430	6 / 6	6865	6585	6365
KZSM435	4350	4700	4300	3800	2375	1575	6 / 6	6900	6620	6400
KZSM450	4500	5600	3800	3400	2426	1626	6 / 6	6915	6635	6415
KZSM470	4700	4600	3800	3400	2492	1692	6 / 6	6940	6660	6440
KZSM480	4800	4600 *4600	3800 *4200	3400 *3700	2525	1725	6 / 6	6950	6670	6450
KZSM500	5000	4400 *4500	3300 *4100	3300 *3600	2625	1825	6 / 6	7025	6745	6525
KZSM540	5400	3400 *4300	3000 *3400	3000 *3400	2750	1950	3 / 6	7070	6790	6570
KZSM600	6000	2500 *4000	2200 *3500	2200 *3200	2990	2190	3 / 6	7135	6855	6635

TORRE DE 3 ESTÁGIOS TOTALMENTE LIVRE DE AMPLA VISÃO 5-6t

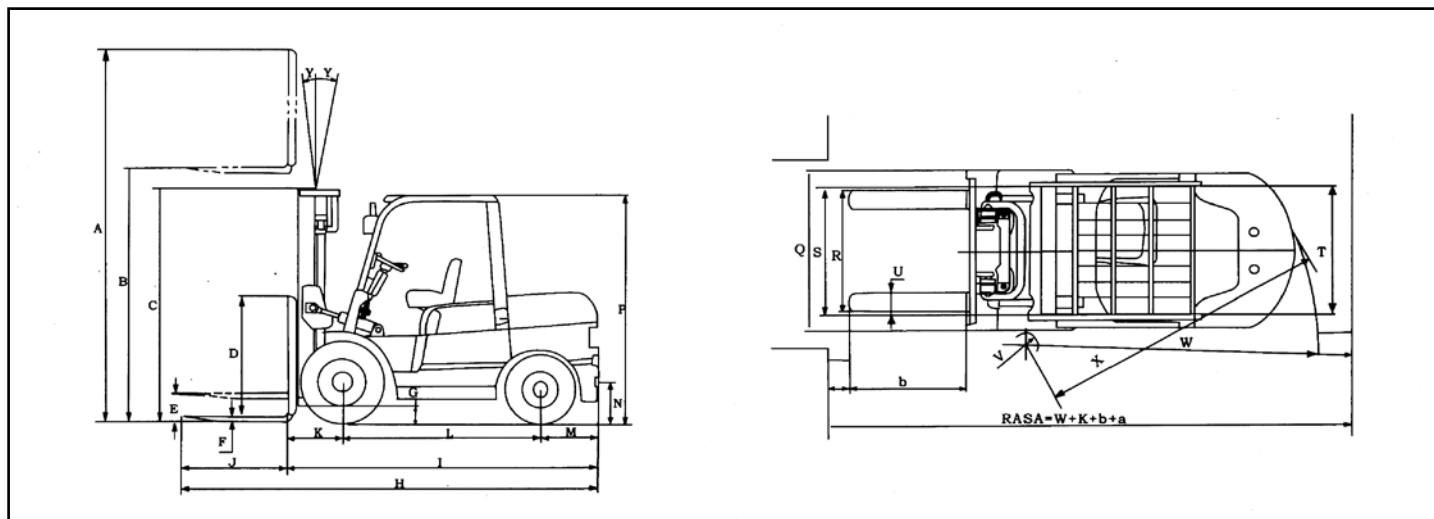
Modelo da torre	Altura máx. Do garfo (mm)	Capacidade até 500 mm ; centro de carga(kg)			Altura total da torre (abaixada) (mm)	Elevação livre sem encosto (mm)	Ângulo de inclinação (grau)	Peso de serviço (kg)		
		CPCD50/CPQD50	CPCD45/CPQD45	CPCD40/CPQD40				CPCD50/CPQD50	CPCD45/CPQD45	CPCD40/CPQD40
KZM261	2610	5000	4500	4000	2180	1380	6 / 12 6 / 6	6700	6420	6200
KZM271	2710	5000	4500	4000	2230	1430	6 / 12 6 / 6	6710	6430	6210
KZM300	3000	5000	4500	4000	2375	1575	6 / 12 6 / 6	6770	6490	6260
KZM330	3300	5000	4500	4000	2525	1725	6 / 12 6 / 6	6770	6490	6260
KZM350	3500	5000	4500	4000	2625	1825	6 / 12 6 / 6	6790	6510	6280
KZM375	3750	5000	4500	4000	2750	1950	6 - 6 *6 - 12	6815	6535	6305
KZM400	4000	5000	4500	4000	2875	2075	6 - 6 *6 - 12	6840	6535	6305

● **HELI** & é uma marca registrada pela **ANHUI HELI CO., LTD.**

● Usuário não autorizado pela marca poderá ser processado.

● Para as informações e qualidades dos produtos, por favor contate um centro de serviços autorizados **HELI**

● **ANHUI HELI CO., LTD.**: ISO9001 CÉ Certification



DIMENSÕES PADRÕES (com pneus simples na frente)

Modelo	CPC40C	CPCD40WF2	CPCD40/CPQD40	CPCD45/CDQD45	CPCD50/CPQD50
	mm	mm	mm	mm	mm
A Altura total do garfo levantado(com encosto)	4200	4200	4200	4200	4200
B Altura máx. do garfo	3000	3000	3000	3000	3000
C Altura total do garfo abaixado(torre)	2350	2350	2350	2350	2350
D Altura do encosto (face superior do garfo)	800	800	800	800	800
E Elevação livre	150	150	150	150	150
F Espessura do garfo	55	55	55	55	55
G Distância min. do solo(debaixo da torre)	158	158	158	158	158
H Comprimento total (com garfos)	4160	4160	4160	4180	4224
I Comprimento total (sem os garfos)	3090	3090	3090	3110	3154
J Comprimento dos garfos	1070	1070	1070	1070	1070
K Centro do eixo a face dos garfos	570	570	570	570	570
L Entre-eixos	2000	2000	2000	2000	2000
M Centro do eixo a face traseira	520	520	520	540	584
N Altura de acoplagem	390	390	390	390	390
P Altura total(protetor do operador)	2290	2290	2290	2290	2290
Q Largura total	1480	1480	1480	1480	1480
R Ajuste lateral do garfo(lado externo do garfo)	300~1340	300~1340	300~1340	300~1340	300~1340
S Bitola (dianteira)	1180	1180	1180	1180	1180
T Bitola (traseira)	1190	1190	1190	1190	1190
U Largura do garfo	150	150	150	150	150
V Raio de giro interno	220	220	220	220	220
W Raio de giro externo	2720	2720	2720	2740	3410
X Ângulo mínimo de intersecção do corredor	3345	3345	3345	3365	3410
Y Ângulo de inclinação(para frente- para trás)	6 / 12	6 / 12	6 / 12	6 / 12	6 / 12

Os produtos e especificações **HELI** estão sujeitos a atualizações e mudanças sem aviso prévio.

HELI

FABRICANTE : **ANHUI HELI CO., LTD.**

DISTRIBUIDOR: ANHUI HELI INDUSTRIAL VEHICLE IMPORT & EXPORT CO LTD

EQUIPAMENTO PADRÃO

Torre de ampla visão
Transportador classe III
Suporte de carga
Garfo padrão
Tapete de borracha para assoalho Deluxe
Vareta de óleo para conversor
Pneu longa vida J-lug
Cobertura para protetor do operador
Vareta de óleo hidráulico
Protetor do operador
Entrada de ar suspensa
Filtro de retorno hidráulico
Assento padrão
Indicador da direção
Filtro de combustível
Filtro de ar ciclônico
Suporte da lâmpada
Regulador de fluxo da linha de óleo de elevação
Alavanca tipo articulada do freio de estacionamento
Direção totalmente hidráulica
Farol suspenso
Alavanca de controle de inclinação e elevação
Horímetro
Luz combinada traseira
Válvula de controle de 2-carretéis
Medidor de temperatura de água
Luz de ré
Medidor de combustível
Buzina elétrica
Válvula anti-travamento da inclinação
Indicador do filtro de ar
Coluna da direção com ajuste de inclinação
Retrovisor traseiro
Sistema de indicação de pré aquecimento
Indicador de segurança da posição Neutro
Indicador da pressão de óleo do motor
Indicador de carga
Sistema de aquecimento automático do motor
Alarme da ré
Pino do engate
Chave de ignição de parada do motor
Alça de mão
Ferramentas
Indicação do fusível do circuito quebrado

OPCIONAIS E DIVERSOS

Roda de tração dupla com páralama
Pneu pneumático sólido
Silencioso com redutor de fumaça negra e anti-chamas
Cabine fechada
Conversor catalítico
Aquecedor
Sistema de escape suspenso
Filtro de ar duplo
Extintor de incêndio
Assento com suspensão
Protetor do cilindro de inclinação e cilindro da direção
Sistema de combustível duplo (GLP/Gasolina)
Luz traseira de trabalho
Pintura na cor customizada
Proteção da malha de aço
Pisca alerta
Personalização da cobertura do protetor do operador

DISPOSITIVOS OPCIONAIS

Personalização com torre dupla de ampla visão com comprimento totalmente livre
Personalização com torre tripla de ampla visão com comprimento totalmente livre
Torre de 2 estágios maior de ampla visão totalmente livre
Torre dupla de ampla visão com o comprimento totalmente livre
Torre tripla de ampla visão com o comprimento totalmente livre
Deslocador lateral
Suporte do garfo alargado
Garfo impermeável
Garfo alongado
Recipiente impermeável
Luva do garfo
Garra de carga
Presilha de papel
Presilha de barril com multi funções



CE Certification



ISO9001 Certification

