

EMPILHADEIRA HIDRÁULICA MANUAL

ELEVAÇÃO ELÉTRICA E TRACÇÃO MANUAL

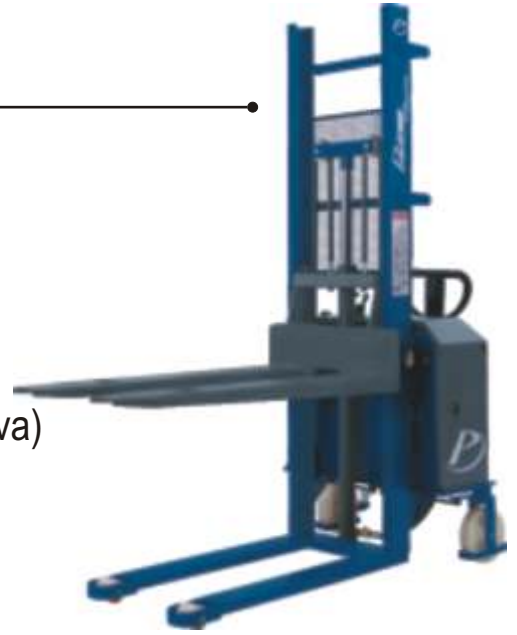
LE1016 C

Capacidade máxima de carga: 1000 kg

Elevação máxima: 1600 mm

Alimentação:

Corrente Contínua: 12 V (bateria automotiva)

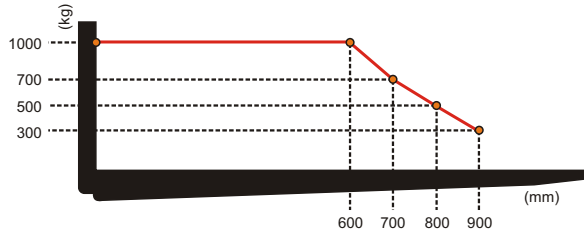


ESPECIFICAÇÕES

LE1016C

Capacidade de carga (Kg)	1000
Peso do equipamento (Kg)	336
Carga máxima no eixo condutor (Kg)	460
Carga máxima no eixo de carga (Kg)	876
Elevação B (mm)	1600
Comprimento útil do garfo (mm)	1150
Largura externa do garfo (mm)	560
Comprimento total (mm)	1800
Largura total (mm)	760
Altura mínima da torre A (mm)	2010
Altura máxima da torre C (mm)	2010
Tração	Manual
Elevação hidráulica	Elétrica
Velocidade de elevação sem/com carga (m/min.)	7,5 / 4,5
Velocidade de descida sem/com carga (m/min.)	3/14
Freio de estacionamento	Mecânico
Roda do eixo condutor (mm)	Ø 200x50
Roda do eixo de carga (mm)	Ø 80x74
Bateria automotiva (VxAh)	12V x 150Ah
Carregador de bateria	Embutido
Tensão	12 Vcc

DISTÂNCIA CENTRO DO GARFO x CAPACIDADE DE CARGA



ALTURA DE ELEVAÇÃO x CAPACIDADE DE CARGA

