

OPERADOR EM PÉ À BORDO

| ESPECIFICAÇÕES | | TE25 | TE25 - Longo |
|--|----------|------------------------|------------------------|
| Comprimento útil do garfo | (mm) | 1150 | 2400 |
| Suprimento de energia | | elétrica | elétrica |
| Tipo de operação | | operador a bordo em pé | operador a bordo em pé |
| Capacidade de carga | Q (Kg) | 2500 | 2500 |
| Centro de carga | c (mm) | 600 | 1200 |
| Distância da carga | x (mm) | 961 | 2211 |
| Distância entre eixos | y (mm) | 1735 | 2985 |
| Peso do equipamento com bateria (456Ah) | kg | 1048 | 1182 |
| Rodas | | poliuretano | poliuretano |
| Dimensão das rodas de tração | mm | Ø 250 x 100 | Ø 250 x 100 |
| Dimensão das rodas de carga | mm | Ø 85 x 160 | Ø 85 x 160 |
| Dimensão das rodas de apoio | mm | Ø 100 x 52 | Ø 100 x 52 |
| Rodas, número (tração / carga) | | 1/2 | 1/2 |
| Distância entre rodas (apoio) | b1 (mm) | 500 | 500 |
| Distância entre rodas (carga) | b2 (mm) | 455 | 455 |
| Altura dos garfos elevados | (mm) | 250 | 250 |
| Altura dos garfos abaixados | (mm) | 85 | 85 |
| Altura do chão ao timão (abaixado / levantado) | ht (mm) | 660 / 1480 | 660 / 1480 |
| Comprimento total | l1 (mm) | 2327 | 3577 |
| Distância do chassi até a face dos garfos | l2 (mm) | 1150 | 1150 |
| Corredor operacional c/ palete de 1000 x 1150 | Ast (mm) | 2450 | 3780 |
| Raio de giro | Wa (mm) | 1930 | 3305 |
| Velocidade de deslocamento com carga / sem carga | km/h | 10 / 12 | 10 / 12 |
| Rampa máxima | % | 30 | 30 |
| Freio | | Eletromagnético | Eletromagnético |
| Motor de tração, S2=60min | kW | 2,5 | 2,5 |
| Motor de elevação, S3=15% | kW | 2,2 | 2,2 |
| Controle de tração | | Eletrônico | Eletrônico |

Baterias TE25

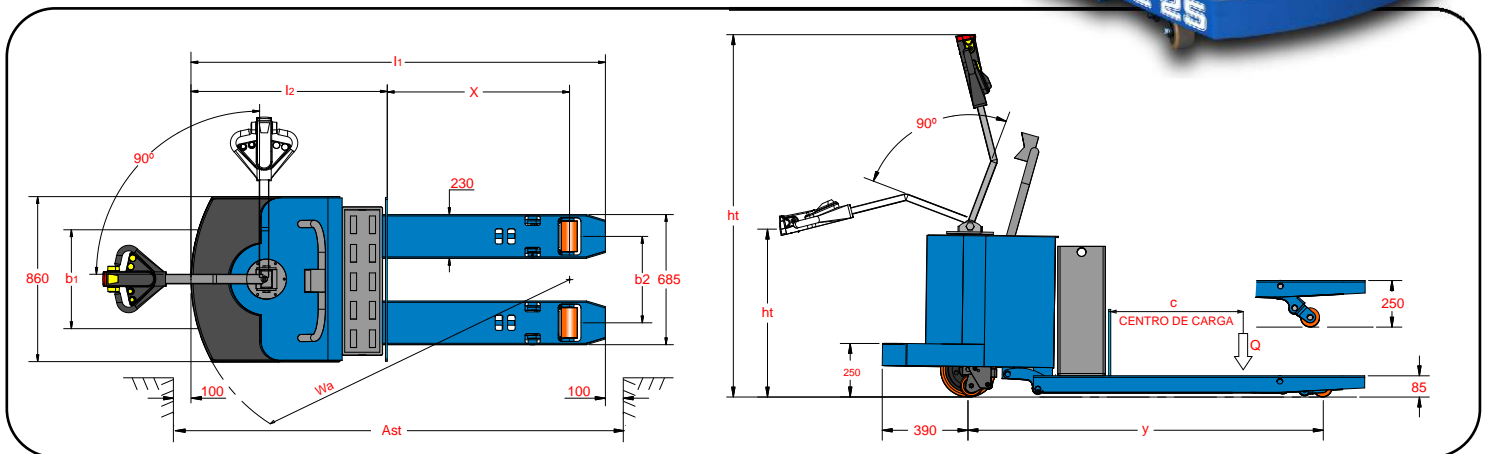
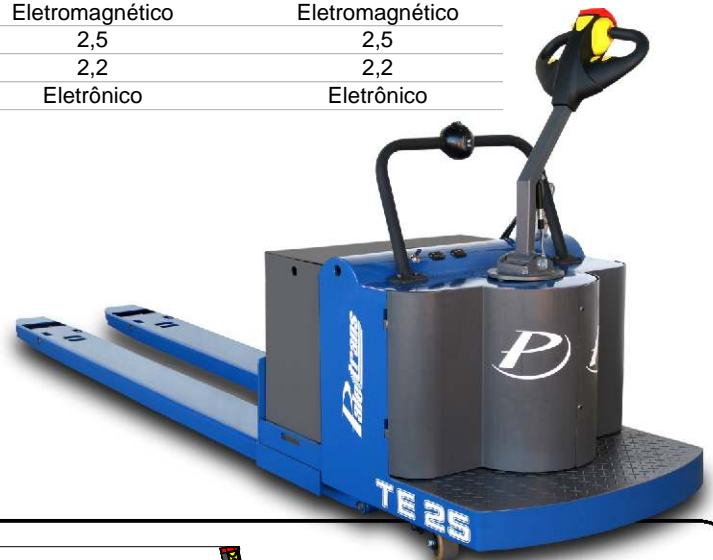
Dimensões (mm)

790 x 333 x 590
comp. x larg. x altura

Cap. (Ah) Peso (kg)

324 280

456 420



Revendedor: